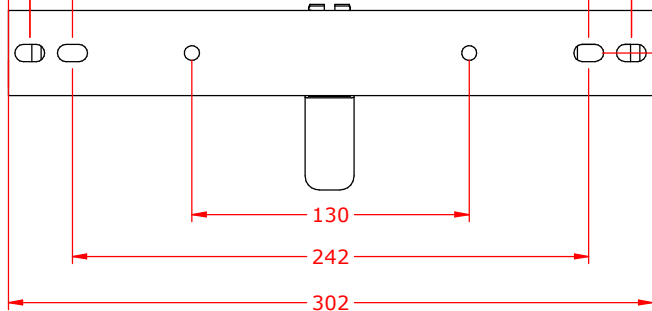


302

244

10 20

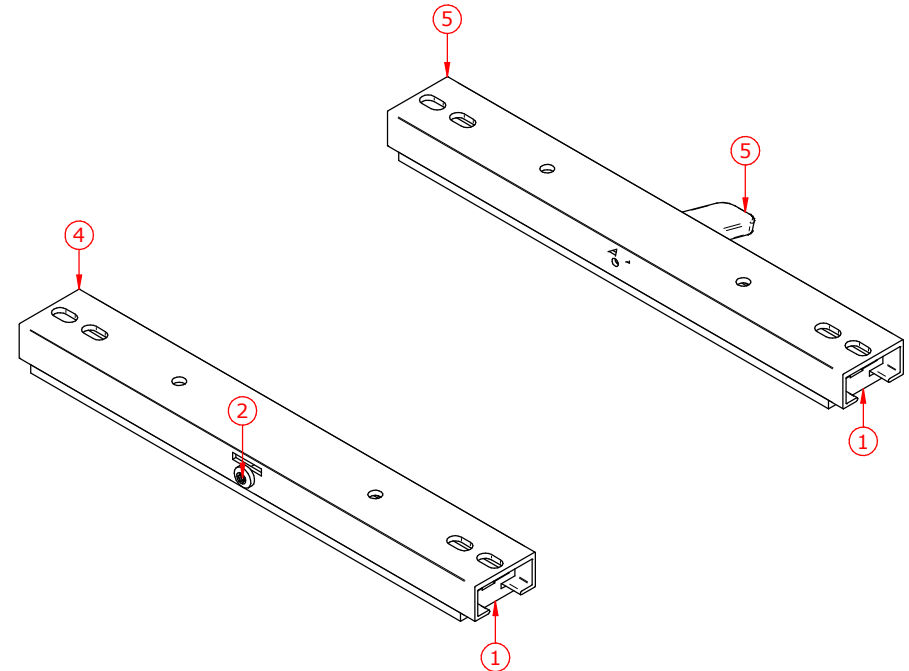
20 10



130

242

302



Pos.	Ant.	Vare Navn	Vare Nr.	Rev.
1	2	GLIDESKINNE I PLAST GRÅ	MP136	0-03
2	1	M5 Selvgjengende skruve for metall	B241-M5X12	
4	1	Liten glideskinne	SAP-O313	A-2
5	1	GLIDESKINNE MED UTLØSERHENDEL	DEL-046	

REV:	REVISION ISSUED FOR:	Date:	Tegn.	ENDR.	Godkj.
0-02	for produksjon	23.11.2006	Grethe		
0-01	FØRSTE TEGNING	12.06.1996	Borghild		



**A.S. SØRLANDETS  
ALUMINIUMPRODUKTER**  
Mjøvannsveien 35, 4628 Kristiansand, NORWAY  
Tlf: +47 38 18 52 00 [www.sap-as.no](http://www.sap-as.no)  
Fax: +47 38 18 20 86 e-mail: [sales@sap-as.no](mailto:sales@sap-as.no)

Name:  
Slide Rails w/Handle

Navn:  
GLIDESKINNER KOMPLETT MED UTLØSERARM

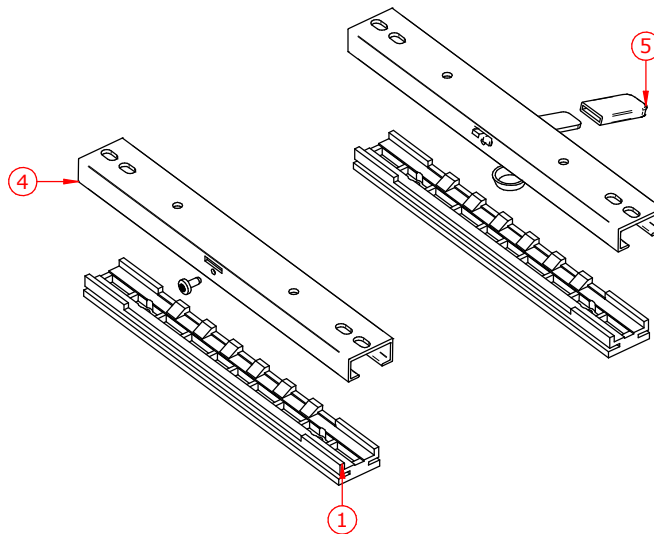
Drawing:  
3701

Rev.  
A-02


Filepath:  
S:\Standardprodukter SAP\Komplett\3701.dft

A4





Pos.	Ant.	Vare Navn	Vare Nr.	Rev.
1	2	GLIDESKINNE I PLAST GRÅ	MP136	0-03
2	1	M5 Selvgjengende skrue for metall	B241-M5X12	
4	1	Liten glideskinne	SAP-O313	A-2
5	1	GLIDESKINNE MED UTLØSERHENDEL	DEL-046	

REV:	REVISION ISSUED FOR:	Date:	Tegn.	ENDR.	Godkj.			
						 <b>A.S. SØRLANDETS</b> <b>ALUMINIUMPRODUKTER</b> Mjøvannsveien 35, 4628 Kristiansand, NORWAY Tlf: +47 38 18 52 00 <a href="http://www.sap-as.no">www.sap-as.no</a> Fax: +47 38 18 20 86 e-mail:sales@sap-as.no		
							Name:	
								Slide Rails w/Handle
0-02	for produksjon	23.11.2006	Grethe				Name:	
0-01	FØRSTE TEGNING	12.06.1996	Borghild				Name:	<b>EKSPLORERT</b> <b>GLIDESKINNER KOMPLETT MED UTLØSERARM</b>
Filepath: S:\Standardprodukter SAP\Komplett\3701.dft						A4	Drawing: 3701 SHEET 2 OF 2 Rev. A-02	