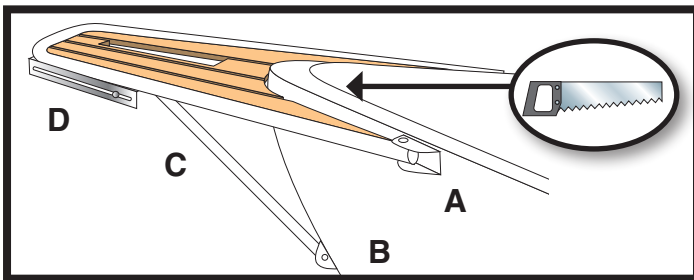


# Monteringsanvisning till GPT100, GPAT100



**STEG 1:** Såga ut i teaken efter förens form.

## Monteringsatts:

1 st	GPT100 eller GPAT100 peke
2 st	u-beslag
1 st	stävbeslag
1 st	stävstag
24 st	träskruv

## Infästning i skrov:

4 st	Försänkt M10 x 50 inkl mutter + bricka
2 st	M10 x 40 inkl mutter + bricka

## Infästning i peke:

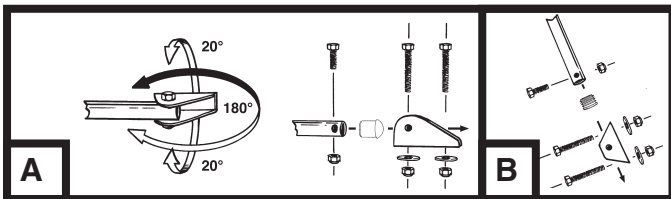
2 st	M10 x 50 inkl låsmutter till u-beslag
1 st	M10 x 40 inkl låsmutter till stävbeslag
1 st	M10 x 50 inkl låsmutter till stävbeslag
2 st	nylontappar à 32 mm
2 st	svarta plasttappar à 25 mm

## Ankarrulle:

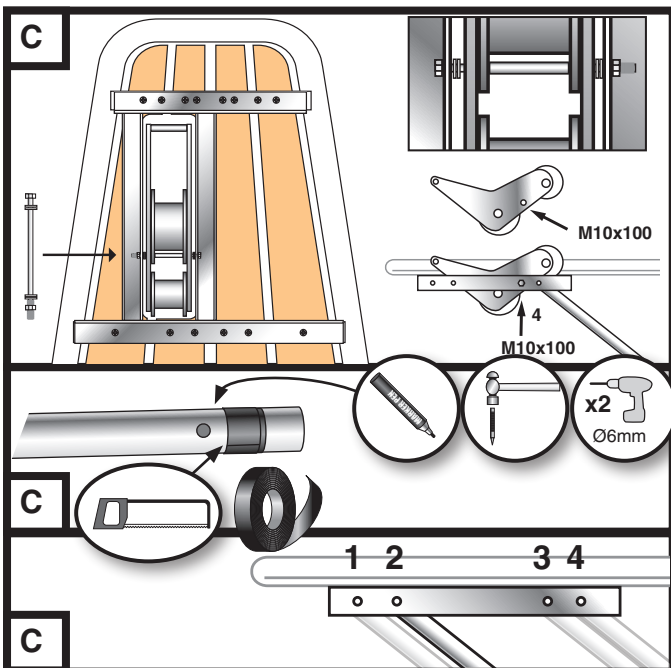
1 st	ankarrulle
1 st	M10 x 110 inkl låsmutter
10 st	nylonringar

## Stävstege:

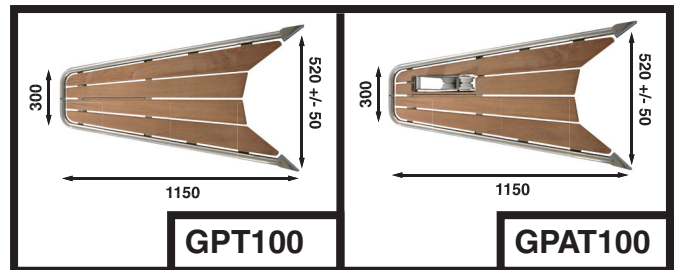
1 st	BKT73, BU57P eller BU70P
------	--------------------------



**STEG 2:** Rören (B och C) kan enkelt kapas i längd om så behövs och fästs i skrovet med bult. Borra före med lämpligt borr. Efter anpassning mot skrovet, drag åt samtliga fästen ordentligt. Använd tätningsmassa i alla skruvhål.

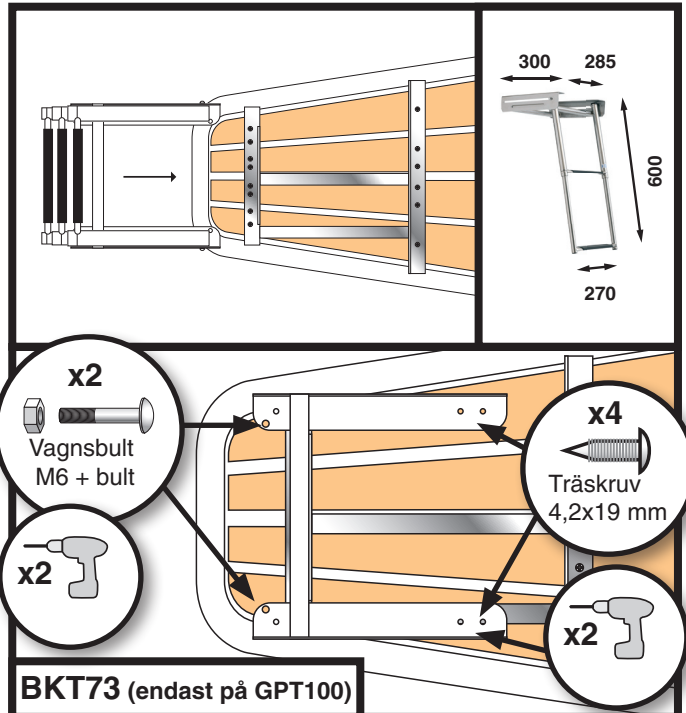


**STEG 3:** Stagets vinkel justeras med hjälp av hålen i skenan under peket. Eftersträva stor vinkel för bästa styrka. Stagets längd anpassas mot skrovet med bågfil. Om ankarrulle monteras kan endast hål 4 (det bakersta) användas för staget. I annat fall kan valfritt hål väljas.

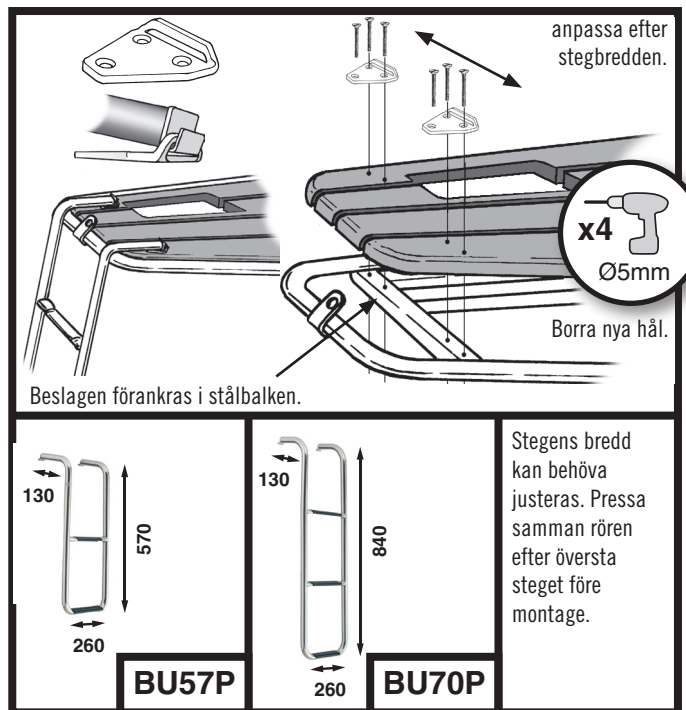


Mått i mm. Rör  $\varnothing$ 32 mm.

## Extra utrustning - Stävstege



Hål för vagnsbult borras i teaken. Hål borras i stålplattan där det behövs.



**Båtsystem**



Traneredsvägen 112, 426 53 Västra Frölunda  
Orderf: 031-69 03 80, Orderfax: 031-690097

[www.batsystem.se](http://www.batsystem.se)  
info@batsystem.se